

# HYDRAULIC AUGER MACHINE



## SKH-T11



明日の建設社会を拓く

## 三和機工株式会社

Web: <http://www.sanwakihoh.co.jp/> Mail: [info@sanwakihoh.com](mailto:info@sanwakihoh.com)

本社 〒679-0221 兵庫県加東市河高355-19  
滝野工場 TEL: 0795-48-2302 FAX: 0795-48-3102

/ Head Office 355-19 HyogoPref, KatouCity, Koutaka  
/ Takino Factory 679-0221, JAPAN TEL: +81-795-48-2302

東京支店 〒299-0268 千葉県袖ヶ浦市南袖2-9  
千葉工場 TEL: 0438-63-1421 FAX: 0438-63-1422

/ Tokyo Branch 2-9 ChibaPerf, SodegauraCity, Minamisode  
/ Chiba Factory 299-0268, JAPAN TEL: +81-438-63-1421

九州支店 〒846-0001 佐賀県多久市北多久町多久原81-1  
九州工場 TEL: 0952-76-3811 FAX: 0952-71-2022

/ Kyusyu Branch 81-1 SagaPerf, TakuCity, KitatakuTown, Takuhara  
/ Kyusyu Factory 846-0001, JAPAN TEL: +81-952-76-3811

# HYDRAULIC AUGER MACHINE

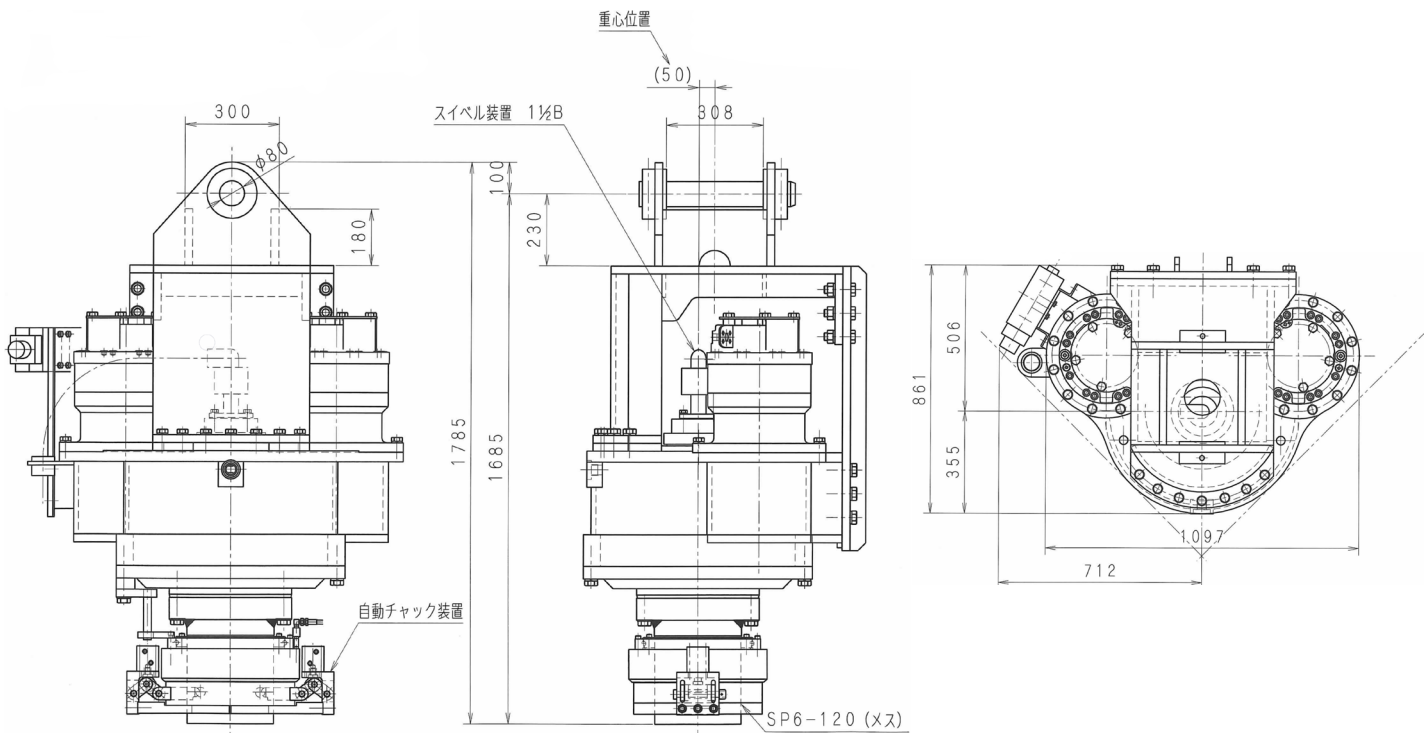
## ~SKH series~

### SKH-T11

#### □仕様

型式	SKH-T11		
最大圧力 (MPa)	29.4		
トルク (kg/m)	1速	11150	最大圧力 29.4MPa時
	2速	5570	
	3速	2780	
回転速度 (r/min)	1速	7.4	最大流量 200L/min時
	2速	14.8	
	3速	29.6	
重量 (kg)	2300		
注入装置 (B)	1½		

#### □概略寸法



※ダブルオーガーも製作可能です  
お気軽にご相談ください