

# HYDRAULIC AUGER MACHINE



**SKH-T1**



明日の建設社会を拓く

**三和機工株式会社**

Web: <http://www.sanwakoh.co.jp/> Mail: [info@sanwakoh.com](mailto:info@sanwakoh.com)

本社 〒679-0221 兵庫県加東市河高355-19  
滝野工場 TEL: 0795-48-2302 FAX: 0795-48-3102

/ Head Office 355-19 HyogoPref, KatouCity, Koutaka  
/ Takino Factory 679-0221, JAPAN TEL: +81-795-48-2302

東京支店 〒299-0268 千葉県袖ヶ浦市南袖2-9  
千葉工場 TEL: 0438-63-1421 FAX: 0438-63-1422

/ Tokyo Branch 2-9 ChibaPerf, SodegauraCity, Minamisode  
/ Chiba Factory 299-0268, JAPAN TEL: +81-438-63-1421

九州支店 〒846-0001 佐賀県多久市北多久町多久原81-1  
九州工場 TEL: 0952-76-3811 FAX: 0952-71-2022

/ Kyusyu Branch 81-1 SagaPerf, TakuCity, KitatakuTown, Takuhara  
/ Kyusyu Factory 846-0001, JAPAN TEL: +81-952-76-3811

# HYDRAULIC AUGER MACHINE

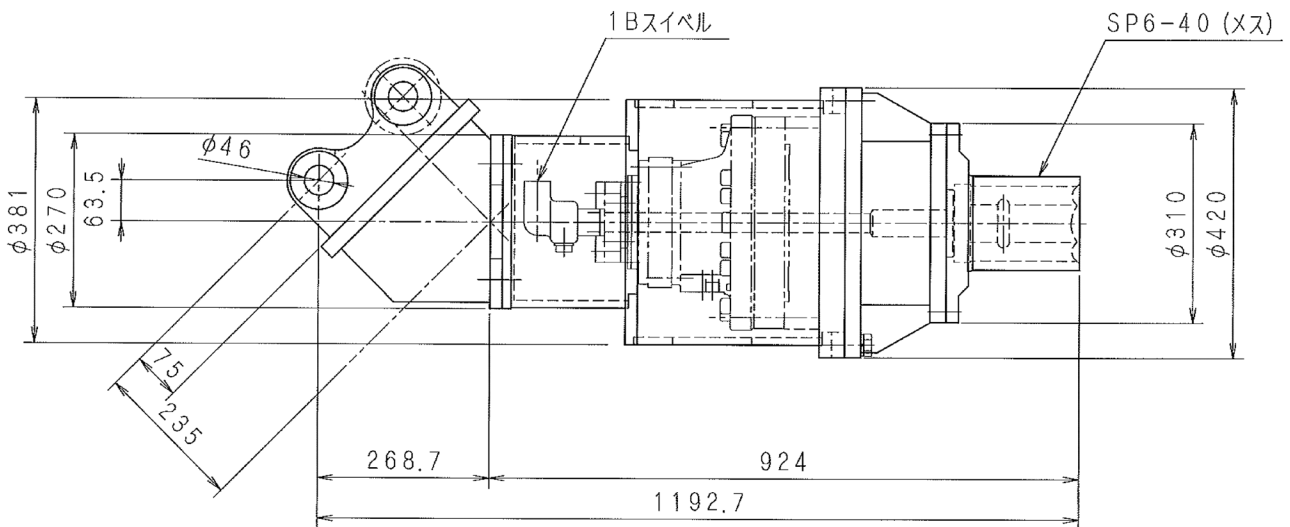
## ~SKH series~

### SKH-T1

#### □仕様

型式	SKH-T1		
最大圧力 (MPa)	24.5		
トルク (kg/m)	高速	480	最大圧力
	低速	970	24.5MPa時
回転速度 (r/min)	高速	32~62	最大流量87.5L/min/1.8MPa時
	低速	16~31	最小流量45.6L/min/24.5MPa時
重量 (kg)	370		
注入装置 (B)	1		

#### □概略寸法



※ダブルオーガーも製作可能です  
お気軽にご相談ください