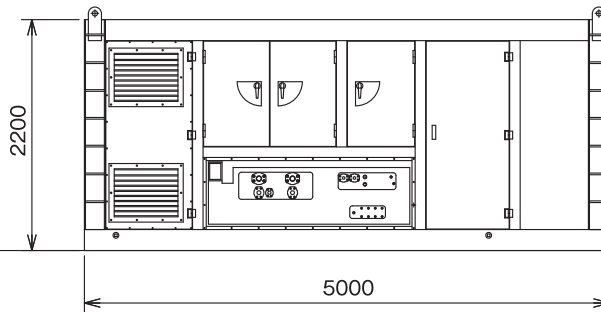
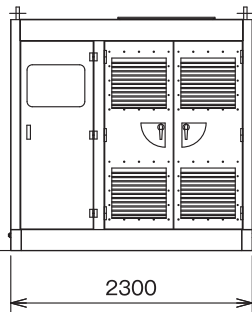
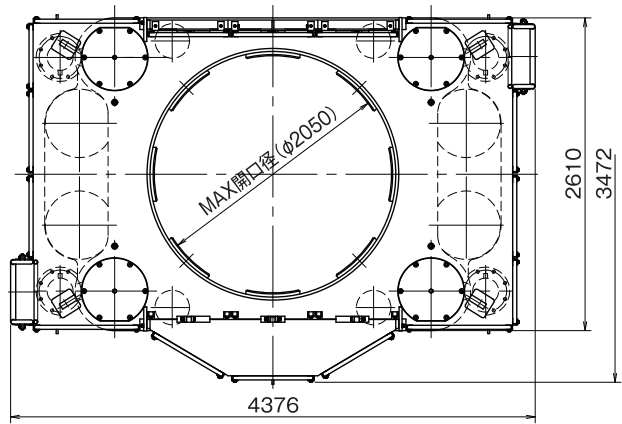
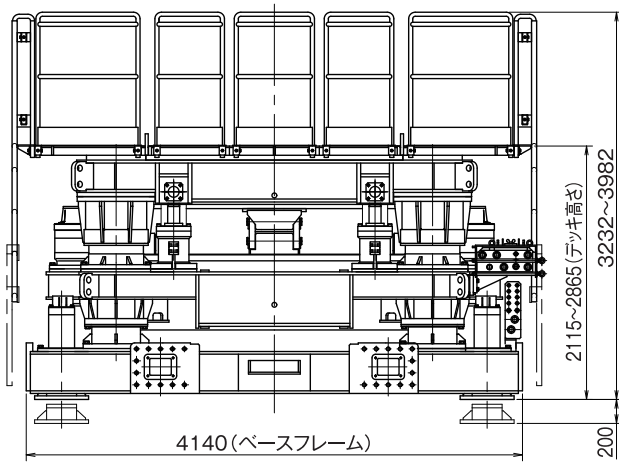


# SRD-2000HV



## ■ 掘削機

型式	適用径	最大トルク			回転数		押込力	引抜き	ストローク	重量	
	mm	kN-m (t-m)			min <sup>-1</sup>		kN (tf)	kN (tf)			mm
SRD-2000HV	φ1000~φ2000	低速	高速	瞬時	低速	高速	1240 (126) 【自重+カウンターウエイト】	2600 (265)	瞬時 2990 (305)	750	33.5
		2300 (234)	1150 (117)	2650 (270)	1.8	3.6					

## ■ 油圧ユニット

型式	エンジン		外寸(L×W×H)	乾燥重量	環境対応	
	型式	出力 kW(PS)/min <sup>-1</sup>	mm	ton	騒音	排ガス
SPU-360-KS	コマツ SAA6D-125E-5-A	262.5 (357)/1900	5000×2300×2200	9.2	超低騒音指定	第3次規制適合