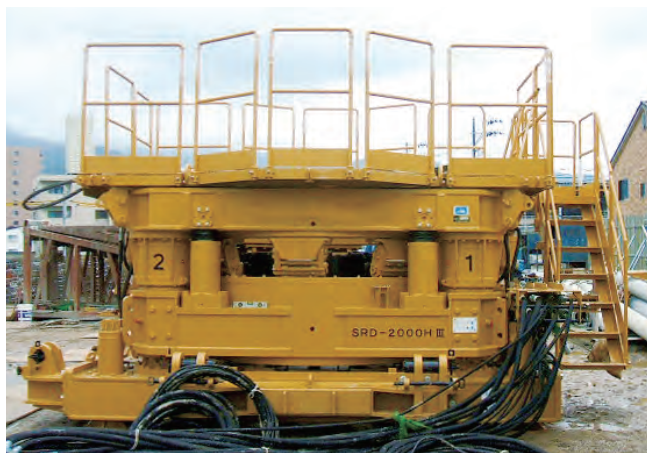
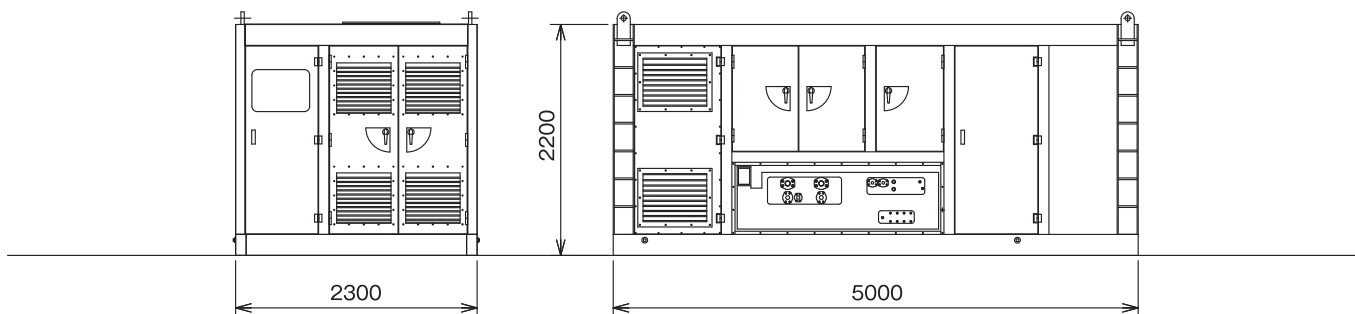
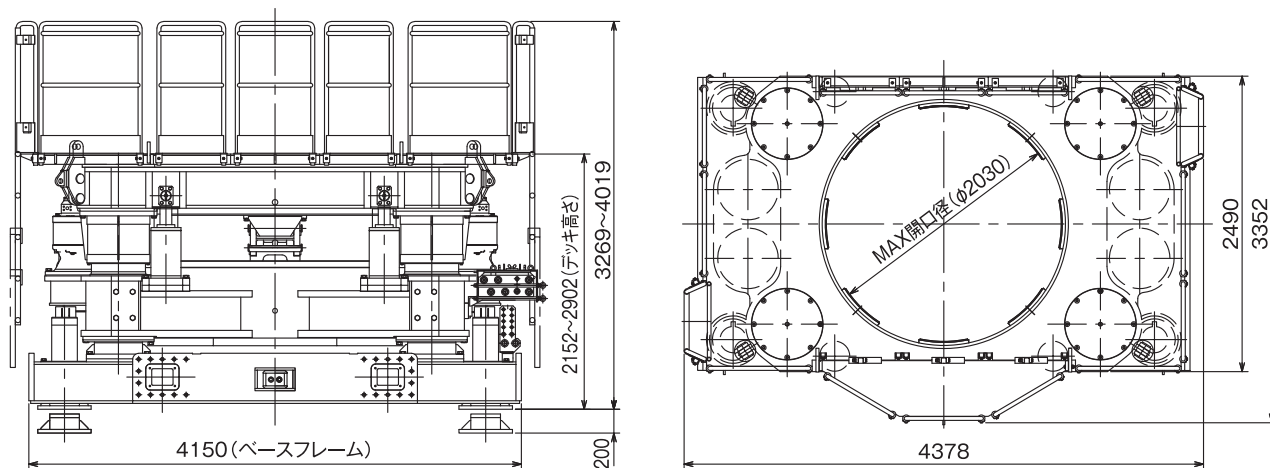


SRD-2000HⅢ



■ 掘削機

型式	適用径 mm	最大トルク			回転数		押込力 kN (tf)	引抜力 kN (tf)	ストローク mm	重量 ton
		低速	高速	瞬時	低速	高速				
SRD-2000HⅢ	φ1000~φ2000	2300 (234)	1150 (117)	2650 (270)	1.8	3.6	1240 (126) 【自重+カウンターウエイト】	2600 (265)	750	35.0
								瞬時 2990 (305)		

■ 油圧ユニット

型式	エンジン		外寸(L×W×H) mm	乾燥重量 ton	環境対応	
	型式	出力 kW(PS)/min ⁻¹			騒音	排ガス
SPU-360-KS	コマツ SAA6D-125E-5-A	262.5 (357)/1900	5000×2300×2200	9.2	超低騒音指定	第3次規制適合