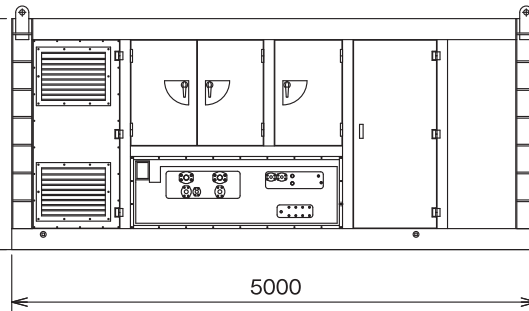
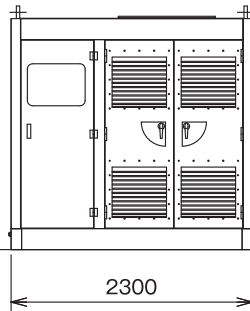
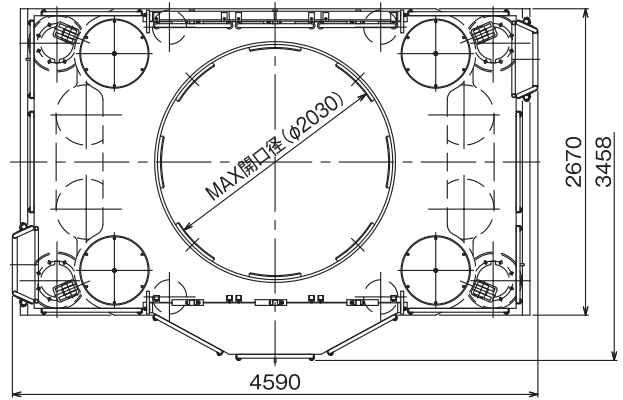
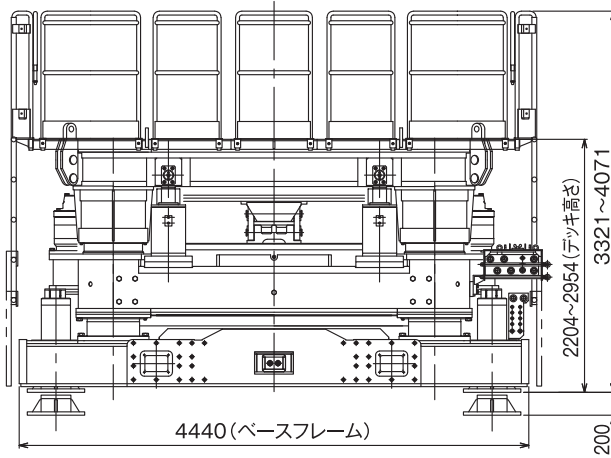


SRD-2000HG



掘削機

型式	適用径	最大トルク			回転数		押込力	引抜力		ストローク	重量
	mm	kN-m (t-m)			min ⁻¹		kN (tf)	kN (tf)		mm	ton
SRD-2000HG	φ1000~φ2000	低速	高速	瞬時	低速	高速	1570 (160) 【自重+カウンターウエイト】	3520 (359)	瞬時	750	40.5
		2970 (303)	1485 (112)	3160 (322)	1.6	3.2			4070 (415)		

油圧ユニット

型式	エンジン		外寸(L×W×H)	乾燥重量	環境対応	
	型式	出力 kW(PS)/min ⁻¹	mm	ton	騒音	排ガス
SPU-360-KS	コマツ SAA6D-125E-5-A	262.5 (357)/1900	5000×2300×2200	9.2	超低騒音指定	第3次規制適合

上記の仕様は予告なく変更することがありますので御了承願います。