

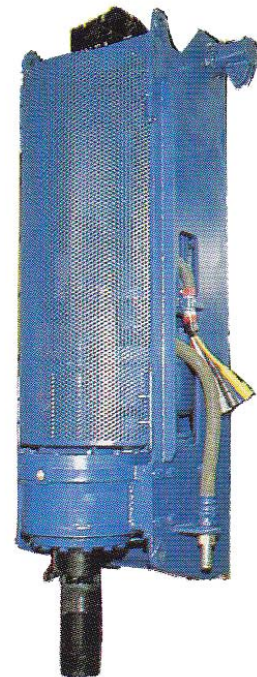
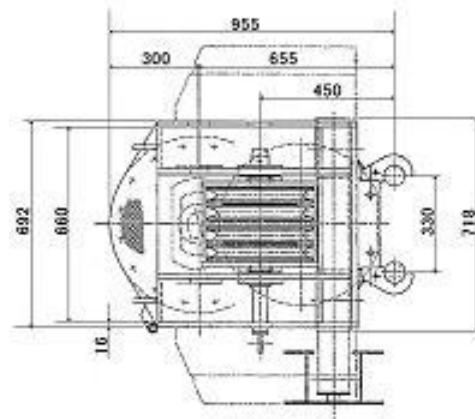
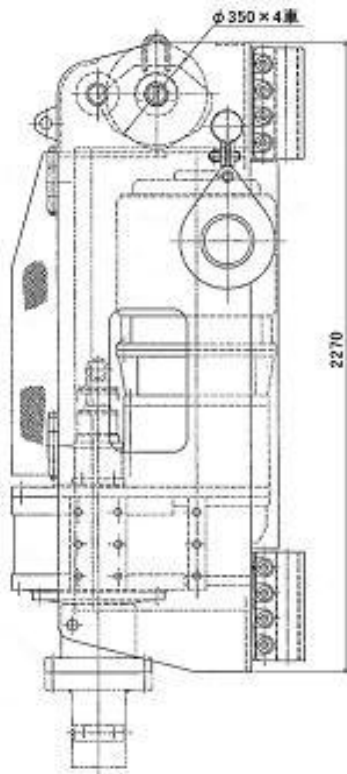


SKC-60VF

仕様

モデル	SKC-60VF			
電動機	45 kW 4/6P × 1 台			
電源	AC200V/50Hz		AC220V/60Hz	
極数	4P	6P	4P	6P
回転数	25.6 rpm	17.1 rpm	30.7 rpm	20.5 rpm
トルク	1710 kg-m	2560 kg-m	1430 kg-m	2140 kg-m
重量	約 3000 kg (ウエイト付: 5000 kg)			
注入	本体内蔵 口径 2B			

寸法&写真



(注) 仕様は予告無しに変更になる場合がありますので御注意下さい。