

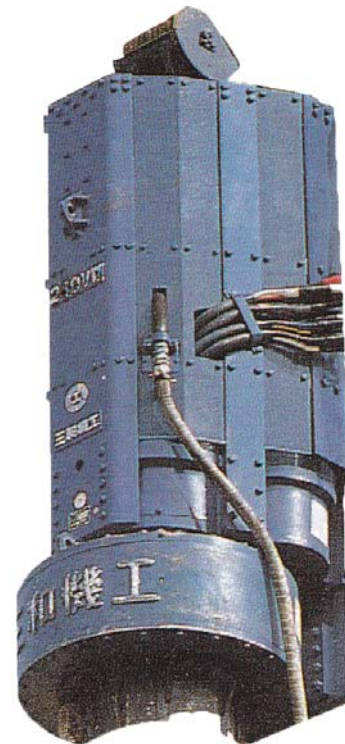
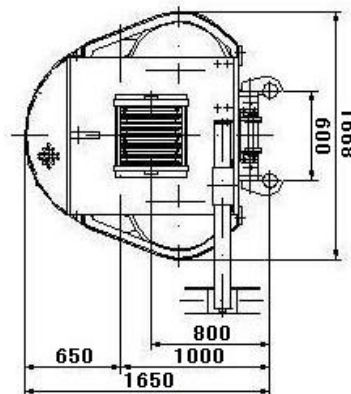
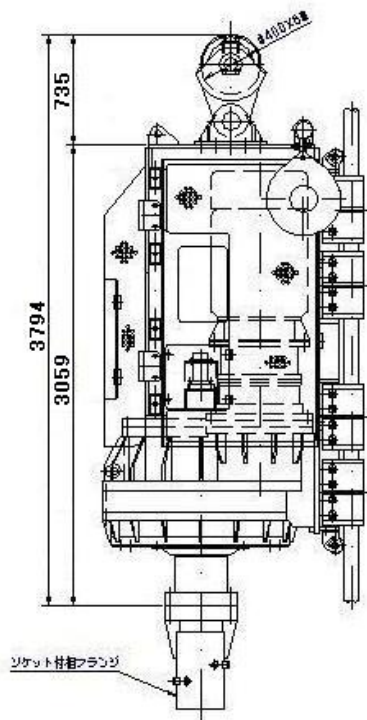


SKC-240VW

仕様

モデル	SKC-240VW			
電動機	90 kW 4/6P×2台			
電源	AC200V/50Hz		AC220V/60Hz	
極数	4P	6P	4P	6P
スクリー回転数	20.7 rpm	13.8 rpm	24.9 rpm	16.6 rpm
スクリートルク	8470 kg-m	12700 kg-m	7040 kg-m	10560 kg-m
ケーシング回転数	8.5 rpm	5.7 rpm	10.2 rpm	6.8 rpm
ケーシングトルク	20630 kg-m	30760 kg-m	17190 kg-m	25780 kg-m
重量	約 14 ton(ソケット付相フランジ含む)			
注入	本体内蔵 口径 3B			

寸法&写真



(注) 仕様は予告無しに変更になる場合がありますので御注意下さい。