

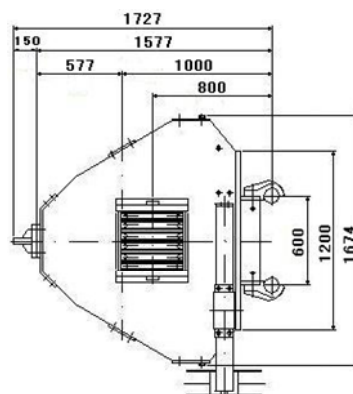
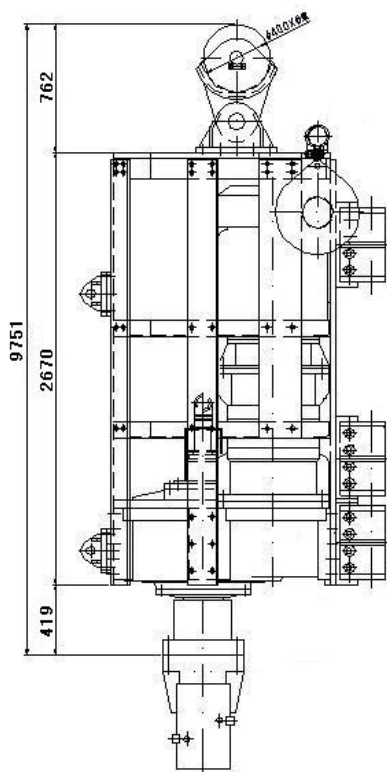


SKC-200VA

仕様

モデル	SKC-200VA			
電動機	75 kW 4/6P × 2 台			
電源	AC200V/50Hz		AC220V/60Hz	
極数	4P	6P	4P	6P
回転数	22.8 rpm	15.2 rpm	27.4 rpm	18.3 rpm
トルク	6400 kg-m	9600 kg-m	5300 kg-m	8000 kg-m
重量	約 11 ton			
注入	本体内蔵 口径 3B			

寸法&写真



(注) 仕様は予告無しに変更になる場合がありますので御注意下さい。