

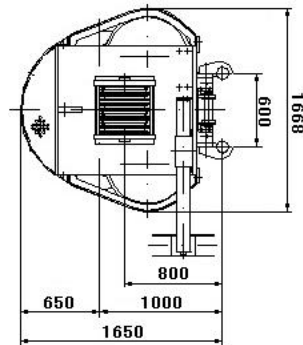
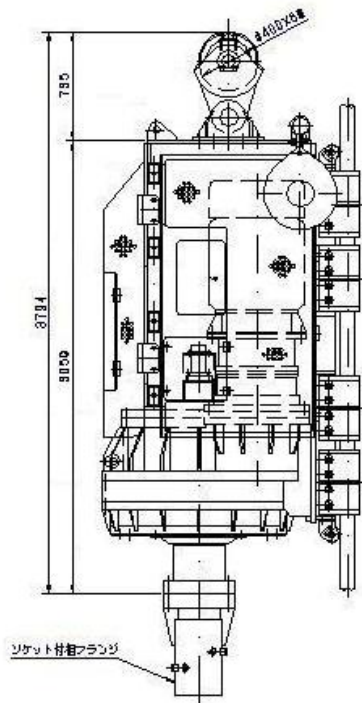


## SKC-150VW

### 仕様

モデル	SKC-150VW			
電動機	55 kW 4/8P×2台			
電源	AC200V/50Hz		AC220V/60Hz	
極数	4P	8P	4P	8P
スクリー回転数	20.7 rpm	10.4 rpm	24.9 rpm	12.5 rpm
スクリートルク	5180 kg-m	10350 kg-m	4300 kg-m	8610 kg-m
ケーシング回転数	8.5 rpm	4.3 rpm	10.2 rpm	5.1 rpm
ケーシングトルク	12600 kg-m	25210 kg-m	10500 kg-m	21010 kg-m
重量	約 13500 kg(ソケット付相フランジ含む)			
注入	本体内蔵 口径 2B			

### 寸法&写真



(注) 仕様は予告無しに変更になる場合がありますので御注意下さい。