



## インバータオーガシリーズ

### 仕様

#### 《シングルタイプ》

モデル	電動機出力	極数	運転モード					重量 (kg)	
			直入(商用)運転		インバータ運転				
			50 Hz	60 Hz	微速域	実用域	定出力域		
			トルク kN-m (tf-m)		トルク kN-m (tf-m)				
			回転数 rpm		回転数 rpm				
150VA-HG	55 kW × 2 (110 kW)	4P	46.1 (4.7)	38.3 (3.9)	---	46.1 (4.7) ~	~32.5 (3.3)	10900	
			22.8	27.4	1.0~	3.8~22.8	~32.0		
		8P	92.1 (9.4)	76.6 (7.8)	---	92.1 (9.4)~	~42.1 (4.3)		
200VA-HG	75 kW × 2 (150 kW)	4P	62.7 (6.4)	52.2 (5.3)	---	62.7 (6.4)~	~44.1 (4.5)		11100
			22.8	27.4	1.0~	3.8~22.8	~32.0		
		8P	125.4 (12.8)	104.4 (10.6)	---	125.4 (12.8)~	~57.9 (5.9)		
240VA-HG	90 kW × 2 (180 kW)	4P	86.0 (8.8)	71.5 (7.3)	---	85.9 (8.8)~	~60.8 (6.2)	13000	
			20.0	24.0	0.8~	3.3~20.0	~28.0		
		8P	171.9 (17.5)	143.2 (14.6)	---	171.9 (17.5)~	~79.3 (8.1)		
電 源 (V)			400	440	400/440				

#### 《ダブルタイプ》

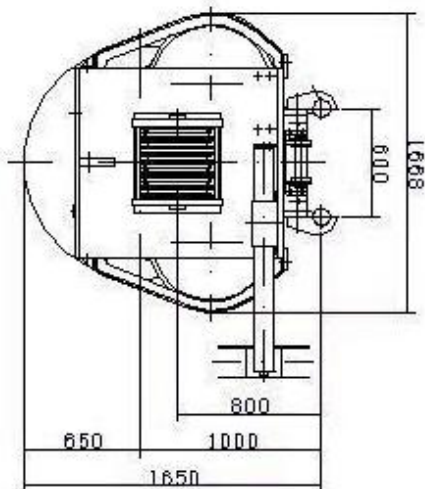
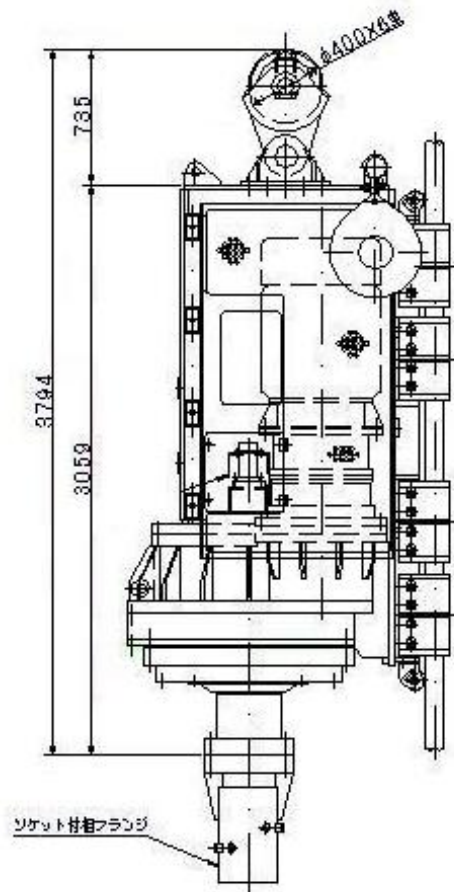
モデル	電動機出力	極数	区分	運転モード					重量 (kg)
				直入(商用)運転		インバータ運転			
				50 Hz	60 Hz	微速域	実用域	定出力域	
				トルク kN-m (tf-m)		トルク kN-m (tf-m)			
				回転数 rpm		回転数 rpm			
150VW-HG	55 kW × 2 (110 kW)	4P	スクリュー	50.8 (5.2)	42.1 (4.3)	---	50.8 (5.2) ~	~35.3 (3.6)	13500
			ケーシング	20.7	24.9	0.9~	3.5~20.7	~29.0	
		8P	スクリュー	123.5 (12.6)	102.9 (10.5)	---	123.5 (12.6)~	~87.1 (8.9)	
			ケーシング	8.5	10.2	0.4~	1.4~8.5	~12.0	
			スクリュー	101.4 (10.4)	84.4 (8.6)	---	101.4 (10.4)~	~46.8 (4.8)	
			ケーシング	10.4	12.5	0.4~	1.7~10.4	~22.5	
200VW-HG	75 kW × 2 (150 kW)	4P	スクリュー	247.1 (25.2)	205.9 (21.0)	---	247.1 (25.2)~	~114.0 (11.6)	13800
			ケーシング	4.3	5.1	0.2~	0.7~4.3	~9.3	
		8P	スクリュー	69.2 (7.1)	57.5 (5.9)	---	69.2 (7.1)~	~48.8 (5.0)	
			ケーシング	20.7	24.9	0.9~	3.5~20.7	~29.0	
			スクリュー	168.5 (17.2)	140.3 (14.3)	---	168.5 (17.2)~	~118.9 (12.1)	
			ケーシング	8.5	10.2	0.4~	1.4~8.5	~12.0	
240VW-HG	90 kW × 2 (180 kW)	4P	スクリュー	138.4 (14.1)	115.1 (11.7)	---	138.4 (14.1)~	~63.9 (6.5)	14000
			ケーシング	10.4	12.5	0.4~	1.7~10.4	~22.4	
		8P	スクリュー	336.9 (34.4)	280.7 (28.6)	---	336.9 (34.4) ~	~155.5 (15.9)	
			ケーシング	4.3	5.1	0.2~	0.7~4.3	~9.2	
			スクリュー	83.0 (8.5)	69.0 (7.0)	---	83.0 (8.5)~	~58.6 (6.0)	
			ケーシング	20.7	24.9	0.9~	3.5~20.7	~29.0	
電 源 (V)			400	440	400/440				

(注) 仕様は予告無しに変更になる場合がありますので御注意下さい。



寸法&写真

《SKC-200VA-HG の例》



(注) 仕様は予告無しに変更になる場合がありますので御注意下さい。