

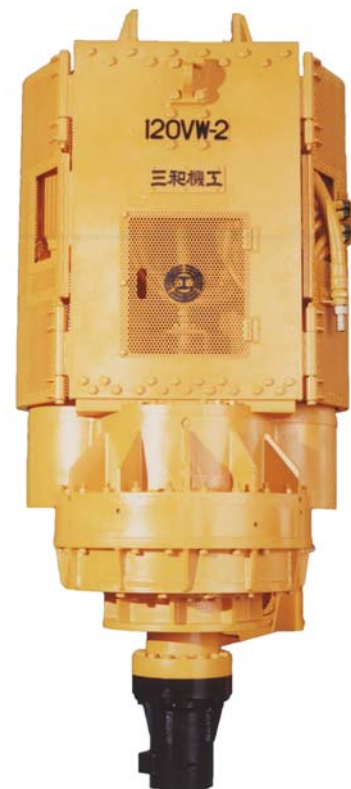
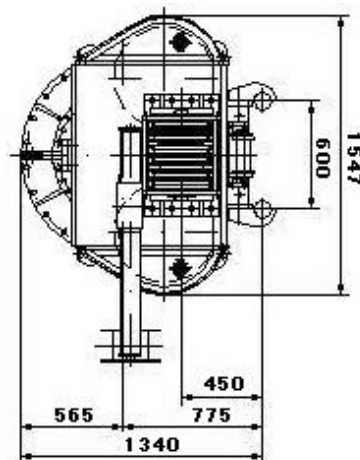
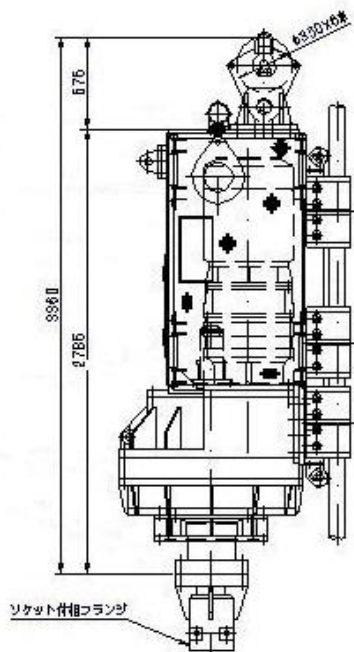


SKC-120VW

仕様

モデル	SKC-120VW			
電動機	45 kW 4/6P×2台			
電源	AC200V/50Hz		AC220V/60Hz	
極数	4P	6P	4P	6P
スクリー回転数	20.4 rpm	13.6 rpm	24.5 rpm	16.3 rpm
スクリートルク	4300 kg-m	6440 kg-m	3580 kg-m	5370 kg-m
ケーシング回転数	8.5 rpm	5.7 rpm	10.2 rpm	6.8 rpm
ケーシングトルク	10310 kg-m	15460 kg-m	8590 kg-m	12890 kg-m
重量	約 9600 kg			
注入	本体内蔵 口径 2B			

寸法&写真



(注) 仕様は予告無しに変更になる場合がありますので御注意下さい。