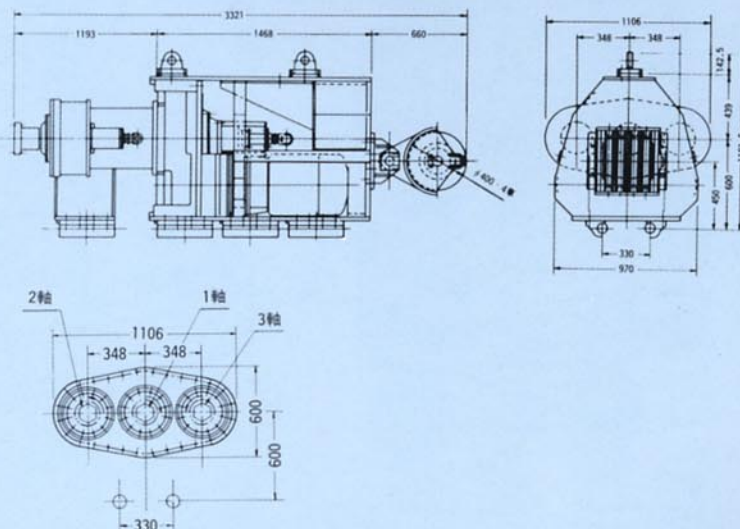
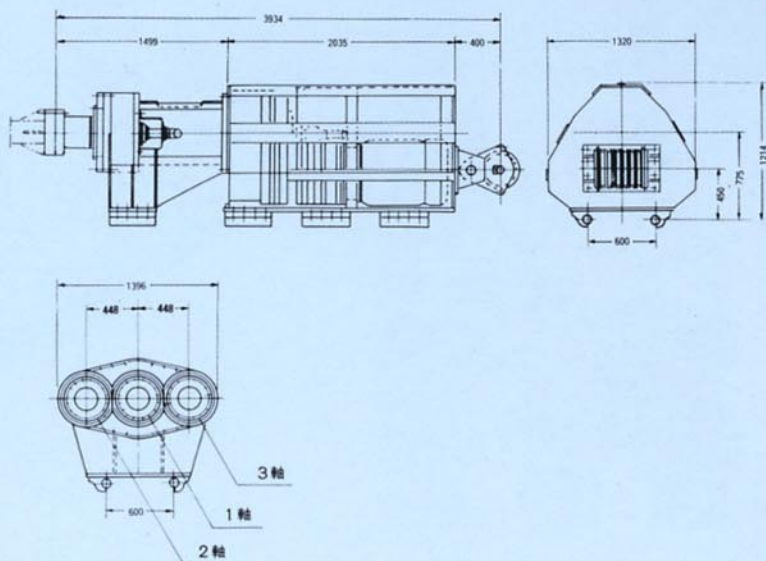


PAS-60



PAS-120



■仕様 SPECIFICATIONS

型式	TYPE	PAS-60				PAS-120					
電動機	Motor	22kw ⁴ ₆ P×2				45kw ⁴ ₈ P×2					
周波数	Frequency	50Hz		60Hz		50Hz		60Hz			
極数	Nos. of pole	4 P	6 P	4 P	6 P	4 P	8 P	4 P	8 P		
スクリュートルク	kg-m	Screw torque	1 軸	1900	2860	1590	2380	3900	7800	3250	6500
			2・3軸	1000	1500	835	1250	2540	5080	2090	4180
スクリー回転数	r.p.m	Screw speed	1 軸	22.5	15	27	18	22.5	11.25	27	13.5
			2・3軸	42.8	28.5	51.3	34.2	34.5	17.25	42	21
電源	Power supply	AC200V		AC220V		AC200V		AC220V			
重量	kg	6000				10000					